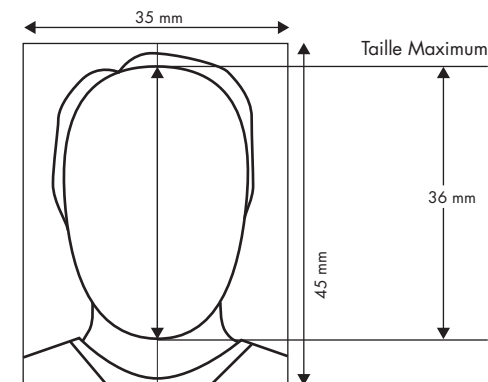
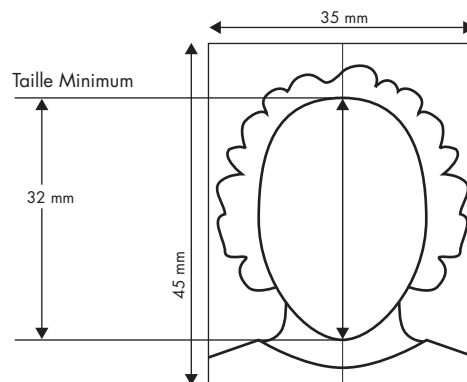


Nouvelle norme relative à l'apposition des photographies d'identité sur les documents d'identité, les titres de voyage, les titres de séjours et les permis de conduire.



La photo doit mesurer 35 mm de large sur 45 mm de haut. La prise de vue montre un gros plan du visage et des épaules. Le visage doit prendre entre 70 et 80 % de la hauteur de la photo.

> FORMAT

La photo doit mesurer 35 mm de large sur 45 mm de haut. La prise de vue montre un gros plan du visage et des épaules. Le visage doit prendre entre 70 et 80 % de la hauteur de la photo.



> QUALITÉ DE LA PHOTO

La photo doit être nette, de bonne qualité sans plisures ni traces.



> PHOTOS NUMÉRIQUES

S'il s'agit d'une impression thermique, elle doit être tirée sur du papier de haute qualité à forte résolution. Les photos prises à partir d'un procédé numérique doivent être de bonne qualité, à forte résolution et tirées sur du papier photographique.



> REGARD / TEINTE

La photo doit montrer le sujet fixant clairement l'objectif.



> LUMINOSITÉ / CONTRASTE

La photo doit présenter un aspect brillant normal et être bien contrastée. Elle doit être en couleur et doit faire apparaître un teint naturel.



> MÈCHES ET YEUX

Les yeux sont ouverts, le sujet fixant clairement l'objectif ; les cheveux ne doivent pas obscurcir les yeux.



> POSITIONS

Le sujet doit présenter son visage face à l'objectif, sans incliner la tête de côté.



Tête de style



Tête inclinée



> FOND / CADRAGE

Le fond doit être clair et uni. La tête doit être droite, c'est à dire que la ligne imaginaire reliant le centre des deux yeux doit être parallèle au côté haut de la photographie.



Fond chargé



Non centré



> YEUX ROUGES

Il ne doit pas y avoir de yeux rouges



Yeux rouges



Yeux rouges



> LUNETTES

Les yeux doivent être parfaitement visibles sans reflet de lumière sur les lunettes qui ne doivent pas être équipées de verres de couleur.



Verres teintés noir



Reflets sur les verres



> MONTURES DES LUNETTES

Eviter dans la mesure du possible les montures épaisses. Les montures ne doivent pas cacher les yeux.



Montures trop épaisses



Montures couvrant les yeux



> COUVRE-CHEFS

Les couvre-chefs ne sont pas acceptés.



Port de casquette



Port de chapeau



> EXPRESSIONS

La photo doit représenter le sujet seul, sans dossier de fauteuil ou jouet visible par exemple. Le sujet doit regarder l'objectif en adoptant une expression neutre, bouche fermée.



Autre personne présente



Bouche ouverte

